

Open Source Programování

<http://rtime.felk.cvut.cz/osp/>

Pavel Píša

<pisa@fel.cvut.cz>

<http://cmp.felk.cvut.cz/~pisa>

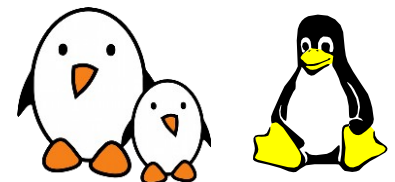
Michal Sojka

František Vacek

DCE FEL ČVUT



© Copyright 2004-2010, Pavel Píša, Michal Sojka, František Vacek,
Free-Electrons.com, GNU.org, kernel.org,
Wikipedia.org, distrowatch.com
Creative Commons BY-SA 3.0 license Latest update: 14. V 2010



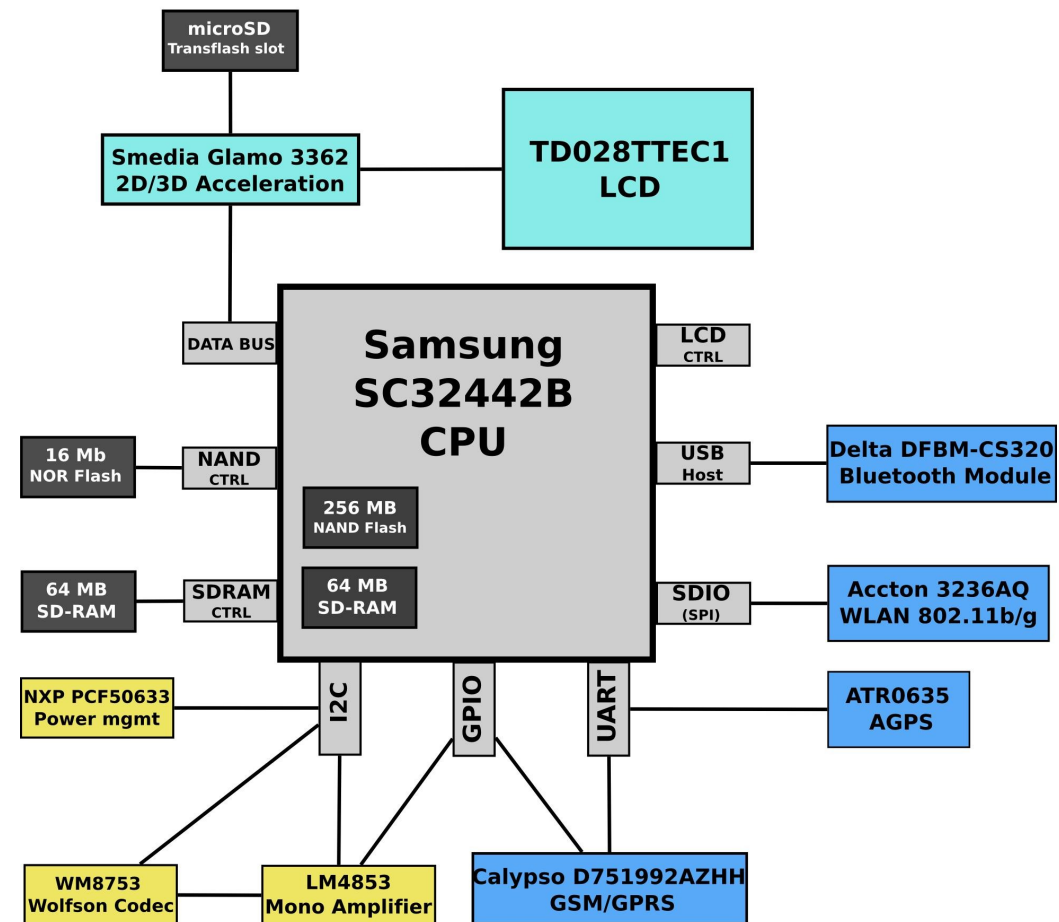
- ▶ High resolution touch screen 2.84" (43mm x 58mm) 480x640 pixels
- ▶ 128MB SDRAM memory
- ▶ 256 MB integrated flash memory (expandable with microSD or microSDHC card)
- ▶ microSD slot supporting up to 16GB SDHC (Secure Digital High Capacity) cards (Supported microSD cards)
- ▶ Internal GPS module
- ▶ Bluetooth
- ▶ 802.11 b/g WiFi
- ▶ 400Mhz ARM processor
- ▶ 2 3D accelerometers
- ▶ 2 LEDs illuminating the two buttons on the rim of the case (one bicolor [blue|orange] behind the power button, 1 unicolor [red] behind the aux button)
- ▶ Tri-band GSM and GPRS
- ▶ USB Host function with 500mA power, allowing you to power USB devices for short periods (will drain the FreeRunner battery faster)



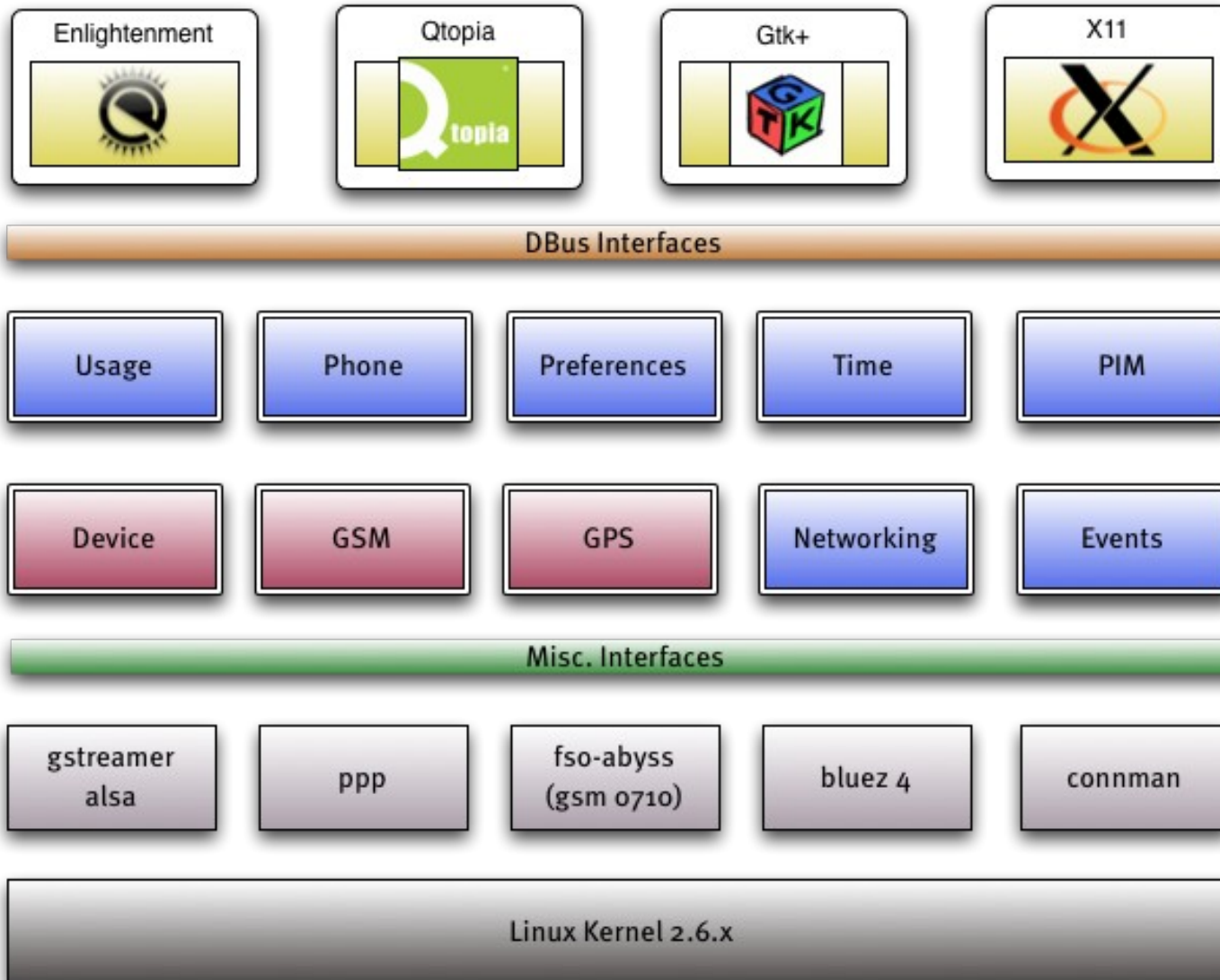
- ▶ Plně otevřený HW
Creative Commons
Attribution Share-Alike
- ▶ Data včetně návrhu
mechaniky
- ▶ Množství distribucí
nad Qt (X11 nebo
FB), Gtk, EFL
(Enlightenment
Foundation Libraries)

Neo FreeRunner (GTA02) Simplified hardware component diagram

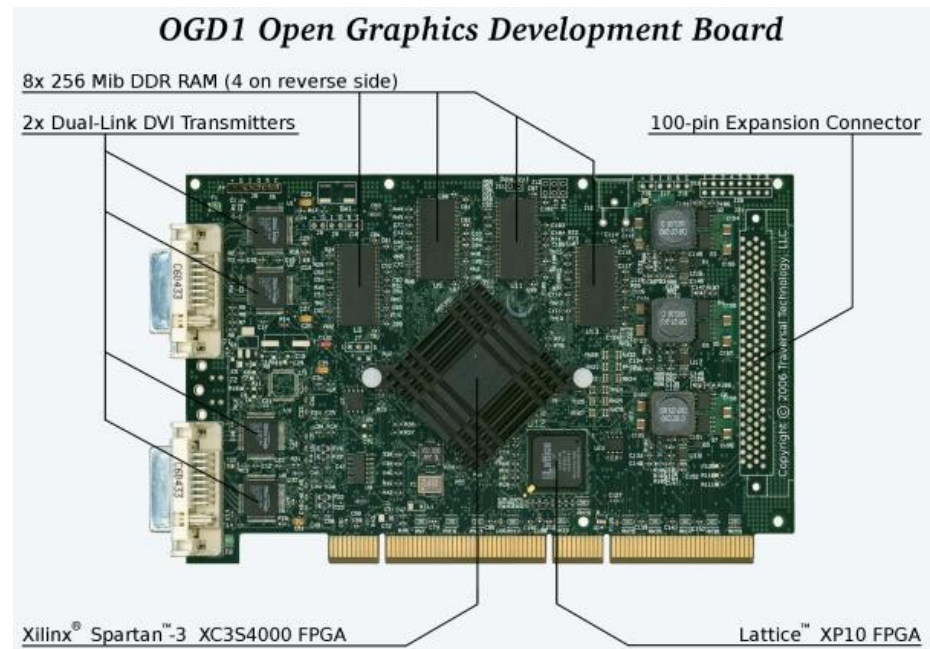
2008 Kim Hauritz, some rights reserved - CC: A-NC-SA



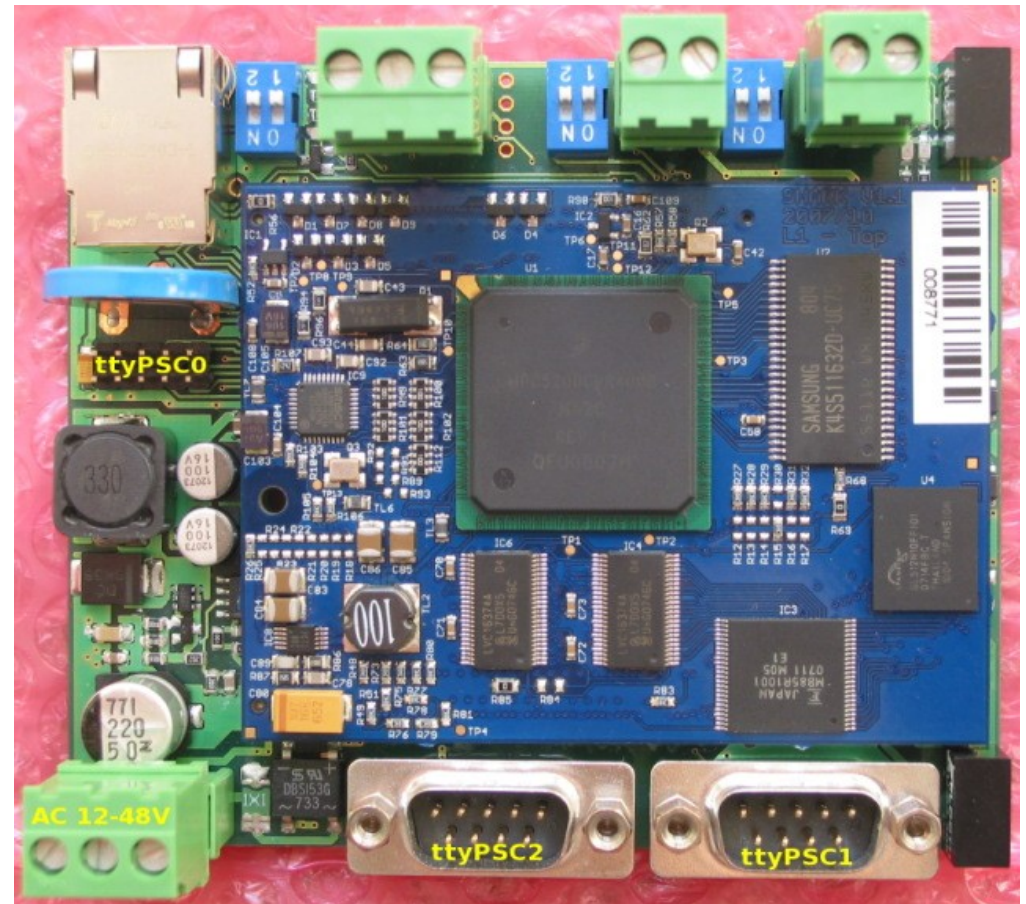
FREESMARTPHONE.ORG ARCHITECTURE

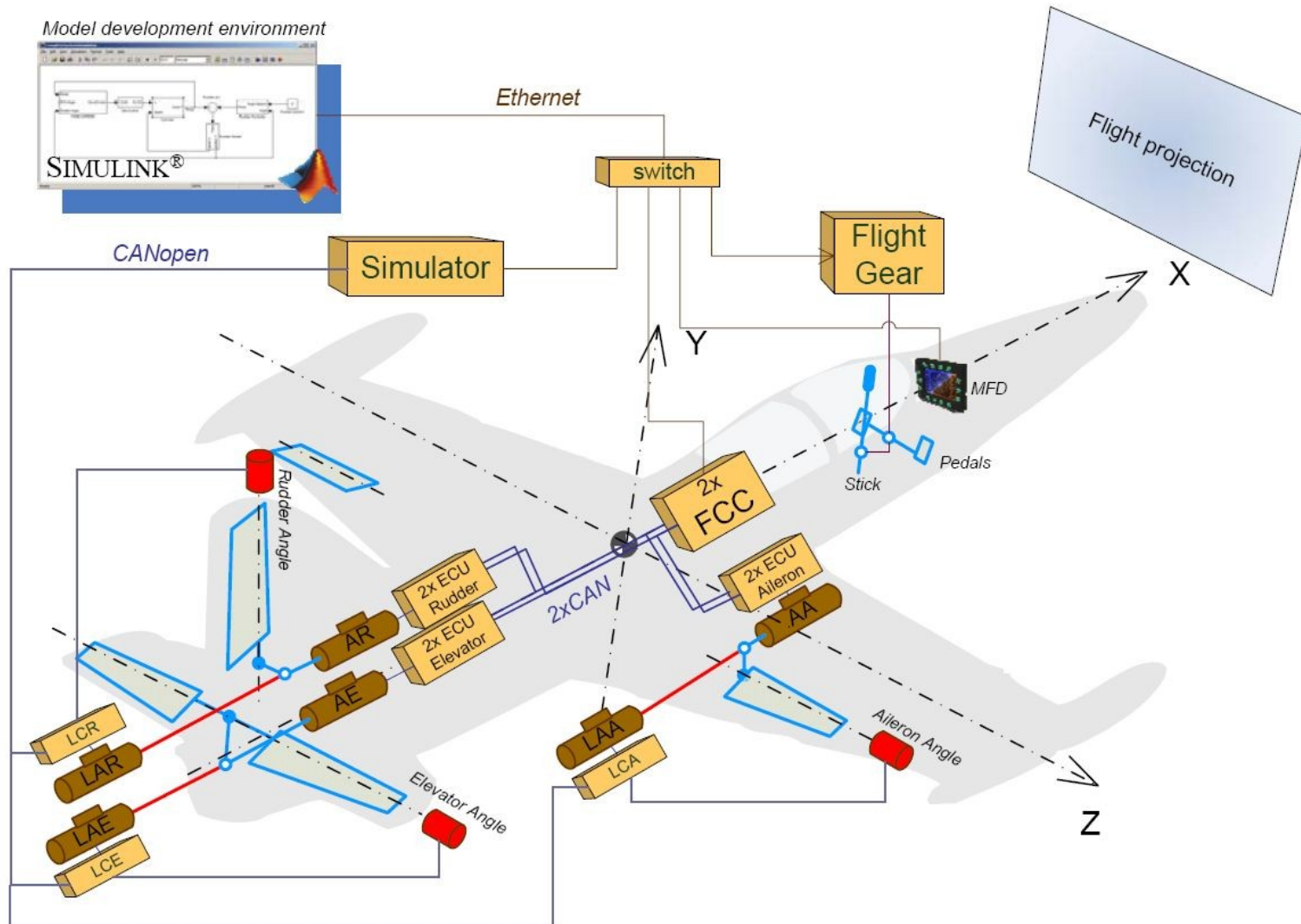


- ▶ První návrh je prototypová deska pro PCI sběrnici. Podporuje dva DVI porty a TV výstup
- ▶ Algoritmy pro zobrazování a akceleraci grafiky jsou realizované pomocí FPGA
- ▶ Pro start OS i podpora VGA kompatibilního režimu - dosaženo již bootování běžné Gentoo distribuce
- ▶ Vlastní návrh HW - GPL licence
- ▶ Device Drivers (MIT/X11 licence)
- ▶ RTL FPGA návrh – Verilog – dvojí licence GPL a proprietární
- ▶ RTL pro PCI bridge ASIC bude uvolněno pod GPL po zaplacení ceny návrhu chipu
- ▶ Stránky projektu: <http://www.opengraphics.org/>
- ▶ Projekt vznikl především jako reakce na problémy s uzavřeností ovladačů a specifikací běžných akcelerovaných grafických karet. Může však být zajímavý i pro projekty akcelerovaného zpracování různých jiných dat.



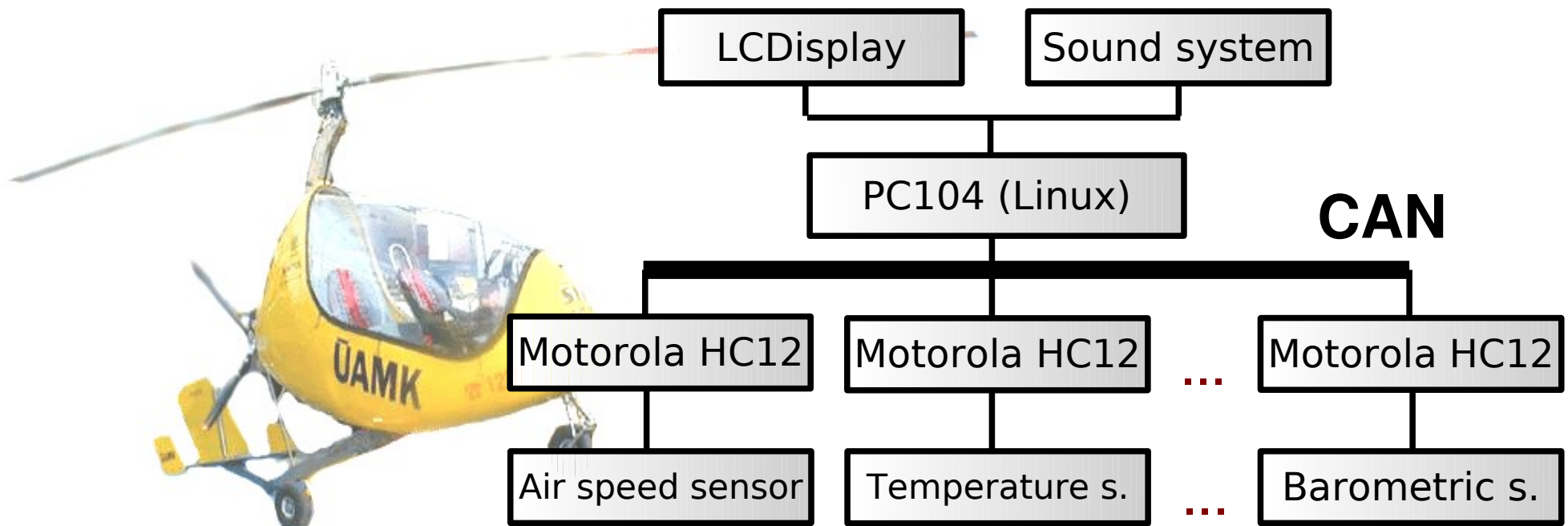
- ▶ Využívá několik projektů na Katedře řídicí techniky (DCE FEL)
 - ▶ Eurobot Flamingos DCE team (Linux + CAN + vlastní sysless HW)
 - ▶ RAMA UAV Control System Homepage – letový SW pro helikoptéru (Linux + CAN + vlastní sysless HW)
- ▶ PowerPC 400 MHz MPC603e FPU, MMU, 16K I/16K D Caches, 10/100 Ethernet MAC, ATA/IDE, USB 1.1 Host, 6x UART, SPI, 2x I2C, 3x I2S, 2x CAN, GPIO Timers, 1.5V core, 3.3V external
- ▶ 128 MB DDR RAM
- ▶ 64 MB NOR Flash
- ▶ Operační systémy
 - ▶ Linux 2.6.x
 - ▶ RTEMS (GPL + linking exception)
 - ▶ VxWorks (uzavřený)





- ▶ BOA 5200 – základ MPC 5200
- ▶ Matlab Simulink Real Time Workshop pro modelování zátěže a řízení
- ▶ Cílová platforma Linux + CANfestival + HW FreeScale DSP 56k

- ▶ OCERA components
LinCAN – CAN driver
- ▶ Software Environment
Linux 2.4.26, SVGAlib, OpenAL, Tiff, ALSA



▶ **Bezpilotní vrtulník RAMA**

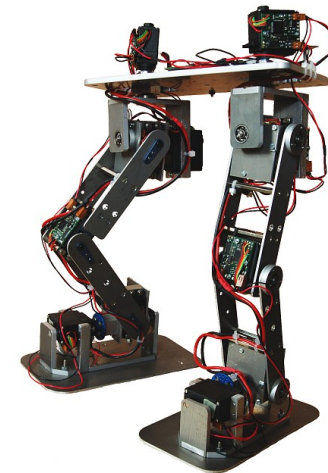
3 palubní počítače
Programováno v C
OS Linux

<http://rtime.felk.cvut.cz/helicopter>



▶ **Kráčející robot SPEJBL**

13 (!) palubních počítačů
Programováno v C
OS Linux



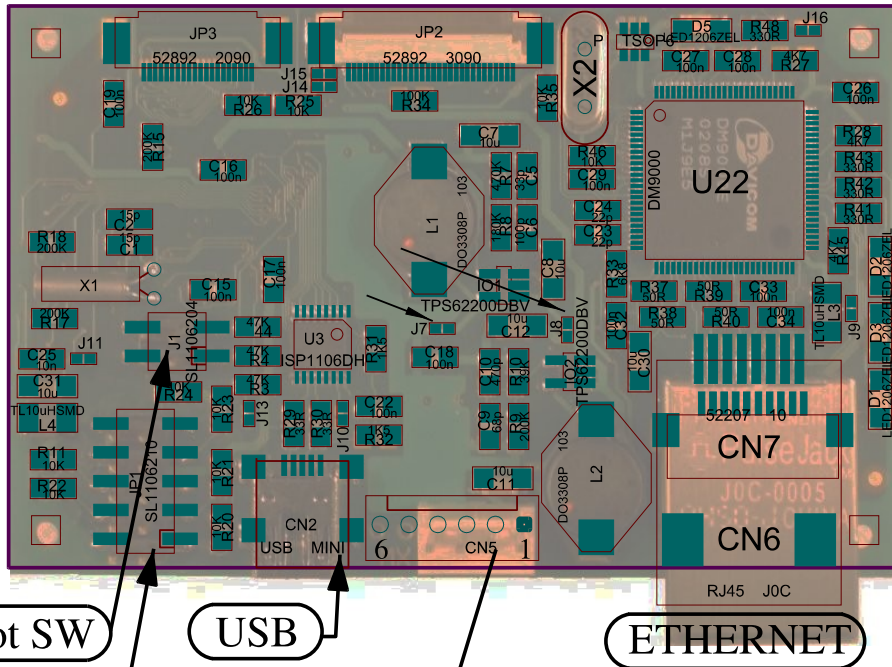
▶ **Mobilní robot ReToBot**

3 palubních počítače
Programováno v C
OS Linux

<http://dce.felk.cvut.cz/retobot>



CMOS Video LCD+KBD

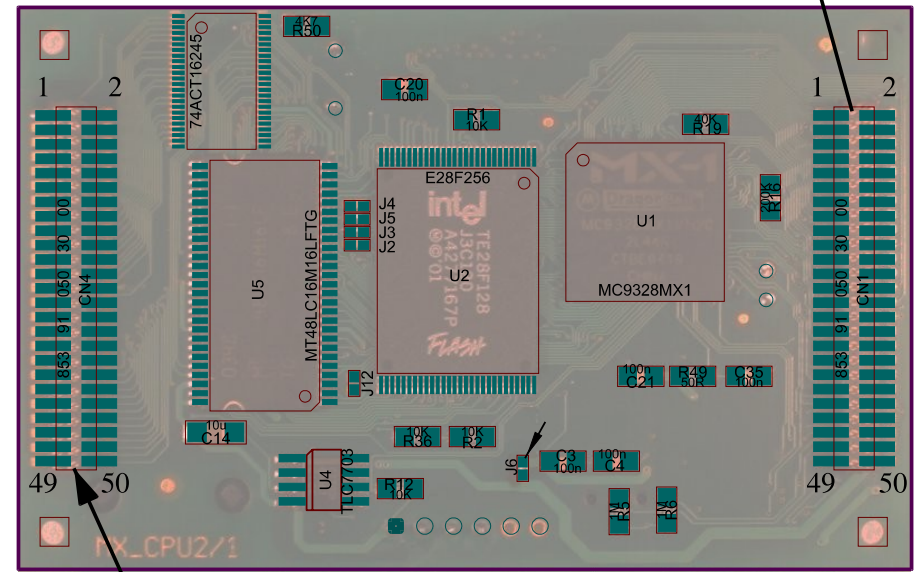


Boot SW JTAG USB UART1 ETHERNET

- ▶ Power supply +5 VDC from USB or +5VDC or 3.1-3.3 VDC external
- ▶ Onboard 1.8 and 3.1 VDC switched regulators
- ▶ Dimensions 50 mm x 79 mm
- ▶ SW RTEMS, U-Boot, Linux, sysess

- ▶ MCU ARM M9328 MX1 ARM920T
- ▶ 32 MB 100 MHz SDRAM (x16 only)
- ▶ 4 MB to 32 MB StrataFlash
- ▶ 3x UART (MX1) 3.1 Volts levels
- ▶ Direct LCD and Keyboard
- ▶ CMOS Video Input
- ▶ 2x 50-pin PRECI-DIP Ultraminiature

IO Extension



BUS Extension

http://www.pikron.com/pages/products/cpu_boards/pimx1.html

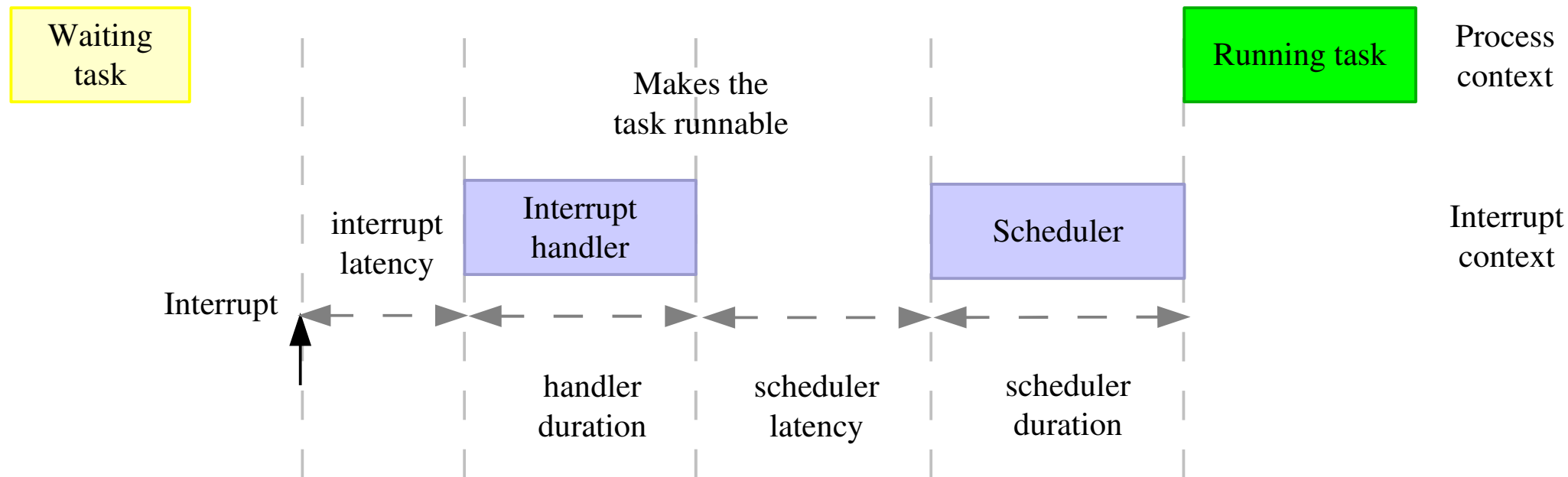
- ▶ AMV infúzní pumpa – RTEMS, uLut, SuiTk
- ▶ Monitoring na PC – Qt + GNU/Linux (případně klient i pro Windows)
- ▶ Infrastruktura pro sběr dat – Wifi AP OpenWRT (MIPS Linux, uLut)



- ▶ 1992 potřeba vybrat ve firmě PiKRON vhodný protokol pro komunikaci mezi MCU (v té době 8051/80552, nyní LPC2xxx, LPC17xx) pro sadu laboratorních přístrojů a zařízení
- ▶ V té době ETHERNET nepřichází pro malá zařízení v úvahu, dnes sice do úvahy přichází, nevýhoda - topologie již není sběrnice
- ▶ CAN pěkný, ale 8 B na zprávu je málo a není integrován všude
- ▶ Profibus – díky patentové politice Profibus International nebezpečná bomba, zdegradoval na řešení bez slovníků a objektové vrstvy, v zásadě master-slave
- ▶ Volba vlastního protokolu nad RS-485, řešení SW nad UART, 9-bit
- ▶ GPL driver Linux, Windows, sysless ARM LPC2xxx, LPC17xx
- ▶ GPL/LGPL/MPL řešení komunikace, objektových slovníků a správy pro zařízení



- ▶ Pro veškeré zde uvedené HW aplikace je kritická spolehlivost časování
- ▶ Nutné použít RT-Priority, RT Exekutivy (RTEMS) nebo plně preemptivní Linux
- ▶ **Pozor:** dnes i tak striktní požadavky na burze, že je i tam zájem o RT jádro



- ▶ Free-Electrons Real-time in embedded Linux systems
<http://free-electrons.com/docs/realtime/>

Michael Opdenacker, Thomas Petazzoni

- ▶ Real-Time Linux Wiki – <http://rt.wiki.kernel.org/>

- ▶ Je nutné psát čistě a používat jen to, **co je** jazykem **deklarováno**
- ▶ Používat pokud to je možné standardizovaná **API** (např. **POSIX**, The Open Group Base Specifications, IEEE Std 1003.1)
- ▶ Nepředpokládat pořadí byte/charů ve slově (**little/big-endian**)
endian.h: `__BYTE_ORDER`, `__LITTLE_ENDIAN`, `__BIG_ENDIAN`
byteswap.h: `bswap_16`, `bswap_32`
- ▶ Nepředpokládat **počet bitů** v adresační jednotce (**CHAR_BIT**)
(např DSP, kde char/int/long/float/double = 32-bit)
stdint.h: `int32_t`, `uint32_t`, obecně `intN_t`, `uintN_t`, `(u)int_leastN_t`,
`(u)int_fastN_t`, `(u)intmax_t`, `size_t`, `ssize_t`
- ▶ Nikdy nepřetypovat ukazatel na **int** a zpět, dokonce ani na long
(především, kvůli Win32_64), `intptr_t`, `uintptr_t`
- ▶ `sizeof(struct s)`, `offsetof(struct s, d)`
- ▶ Nezarovnané přístupy nemusí být architekturou podporované, v každém případě snižují výkonnost
- ▶ Atomické operace `atomic_t` & co je-li k dispozici

- ▶ Vnější síťové formáty vždy oddělovat oddělovat od vnitřních
 - ▶ Zarovnání struktur se může lišit
 - ▶ Použít minimálně
 - uint32_t htonl(uint32_t hostlong);
 - uint16_t htons(uint16_t hostshort);
 - uint32_t ntohl(uint32_t netlong);
 - uint16_t ntohs(uint16_t netshort);
 - ▶ lépe IDL (Interface description language)/External Data Representation (XDR)
 - ▶ Sun's ONC RPC
 - ▶ The Open Group's Distributed Computing Environment
 - ▶ IBM's System Object Model
 - ▶ Object Management Group's CORBA
 - ▶ nebo textové formáty
 - ▶ XML, XMLRPC, SOAP, HTML, JSON atd.
 - ▶ Pozor: zjednoduší řešení ale parsování je pomalé (FastRPC)

- ▶ Free Electrons <http://free-electrons.com/>
- ▶ LinuxDevices.com <http://www.linuxfordevices.com/>
- ▶ Neo FreeRunner – Openmoko <http://wiki.openmoko.org/>
- ▶ Rockbox <http://www.rockbox.org/>
- ▶ RTIME DCE HW Wiki <http://rtime.felk.cvut.cz/hw/>
Vlastní HW vytvořený studenty a členy skupiny, popis přípravy a používání programovacích nástrojů pro různé platformy a odkazy na repository
- ▶ Odkazy na námi řešené projekty zabývajícími se sběrnici CAN
<http://rtime.felk.cvut.cz/can/>
- ▶ Otevřený projekt a návrh protokolu pro laboratorní přístroje, domácí a zemědělskou automatizaci nad linkovou vrstvou RS-485
<http://ulan.sourceforge.net/>
- ▶ Zatím kvůli hrozbám a dezinformacím z Profibus International blokováno GPL implementace protokolu Profibus
<http://profim.sourceforge.net/>
<http://www.pbmaster.org/>
- ▶ Projekt letového SW pro vrtulník <http://rtime.felk.cvut.cz/helicopter/>